



BRANDSCHUTZ



ELEKTROTECHNIK



KLIMATECHNIK



SANITÄRTECHNIK

Dichtheitsprüfberichte

www.prohodka.su
+7 /495/ 648-52-04
mail@prohodka.su

UGA[®]
SYSTEM-TECHNIK

*Vorsprung
durch Ideen*



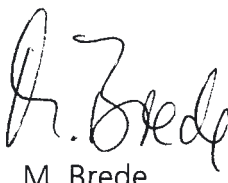
Fraunhofer Institut
Fertigungstechnik
Materialforschung

Messung der Dichtigkeit einer Kabeldurchführung der Fa. UGA des Typs BKD 150 gegenüber Helium

Kurzbericht WP-PB-A301033go-001 zum
Angebot Nr. A301033go
Auftragseingang: 25.06.2001

UGA SYSTEM-TECHNIK GmbH & Co.
Heidenheimer Straße 80-82
89542 Herbrechtingen

Fraunhofer-Institut Fertigungstechnik Materialforschung
Klebtechnik und Polymere
Wiener Straße 12, 28359 Bremen
Institutsleiter: Prof. Dr. O.-D. Hennemann



M. Brede



M. Gomm

Bremen, 23.08.2001

www.prohodka.su
+7 /495/ 648-52-04
mail@prohodka.su

1 Aufgabenstellung

Messung der Dichtigkeit einer Kabeldurchführung der Fa. UGA des Typs BKD 150 gegenüber Helium

Prüfgegenstände: Kabeldurchführungssystem BKD 150

2 Prüfgegenstand

Zu prüfende Einzelteile des Systems: Einfach-Dichtpackung BKD 150-K/150
Systemdeckel BKD 150-D3/60

Prüfvorrichtung: s. Zeichnung Anlage 1

Versuchsdurchführung: Die Prüfvorrichtung wurde von einem Mitarbeiter des Auftraggebers für die Messung vorbereitet. Nach Beaufschlagung des Prüfdruckes von 5 bar mit Helium, wurde der Partikeldruck des Gases mit Hilfe eines Heliumdetektors Leybold UL 200 gemessen.

Prüfdatum: 25.06.2001

Prüfer: Michael Gomm

3 Messergebnisse

Ergebnistabelle:

Prüfung	Prüfmedium	Prüfdruck [bar]	gemessener Partikeldruck [mbar l/s]	Partikeldruck der Atmosphäre [mbar l/s]
1	Helium	5	≈ 4.8 E-6	≈ 4.8 E-6

4 Prüfbericht

WP-PB-A301033Go-001

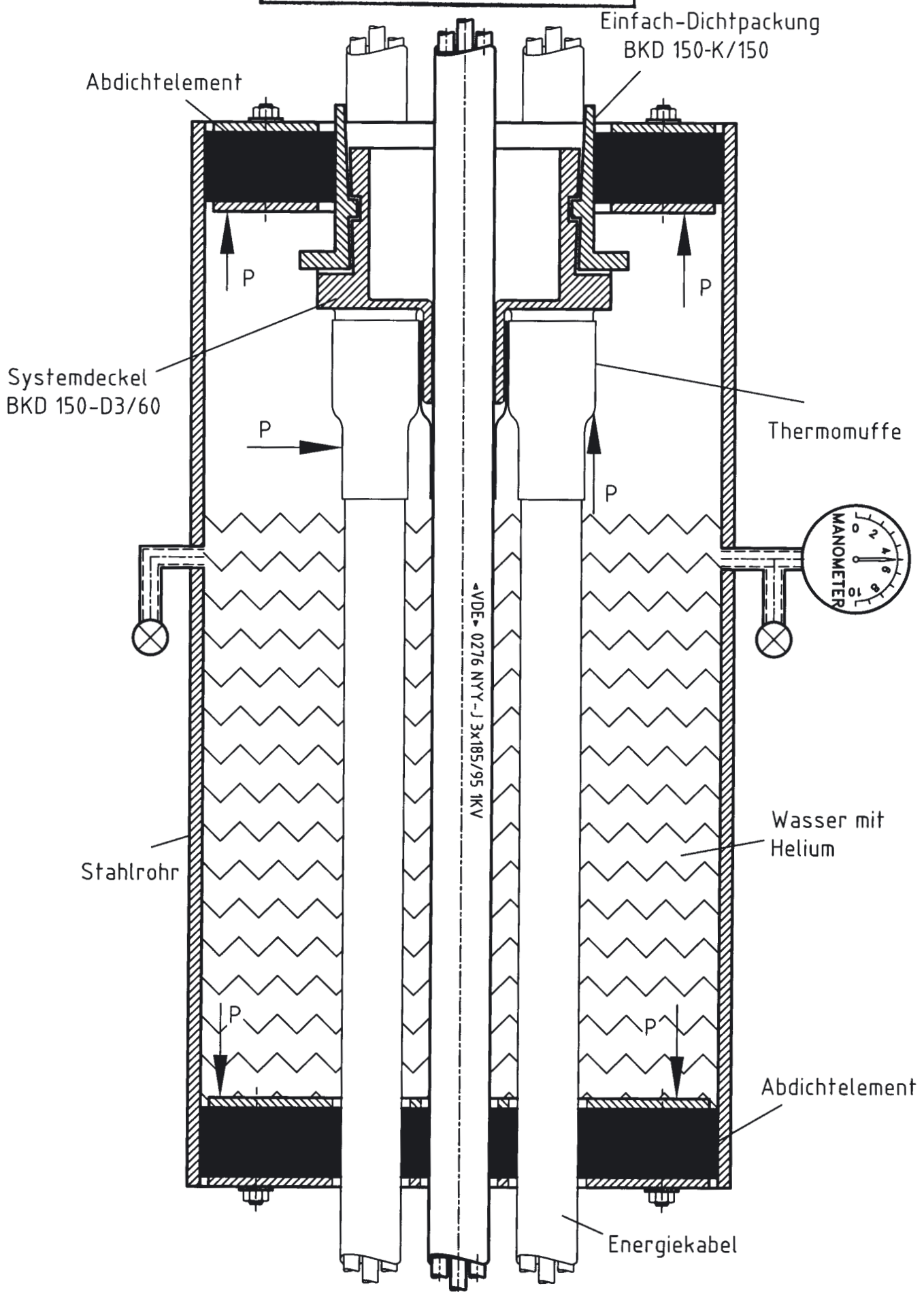
5 Bemerkungen

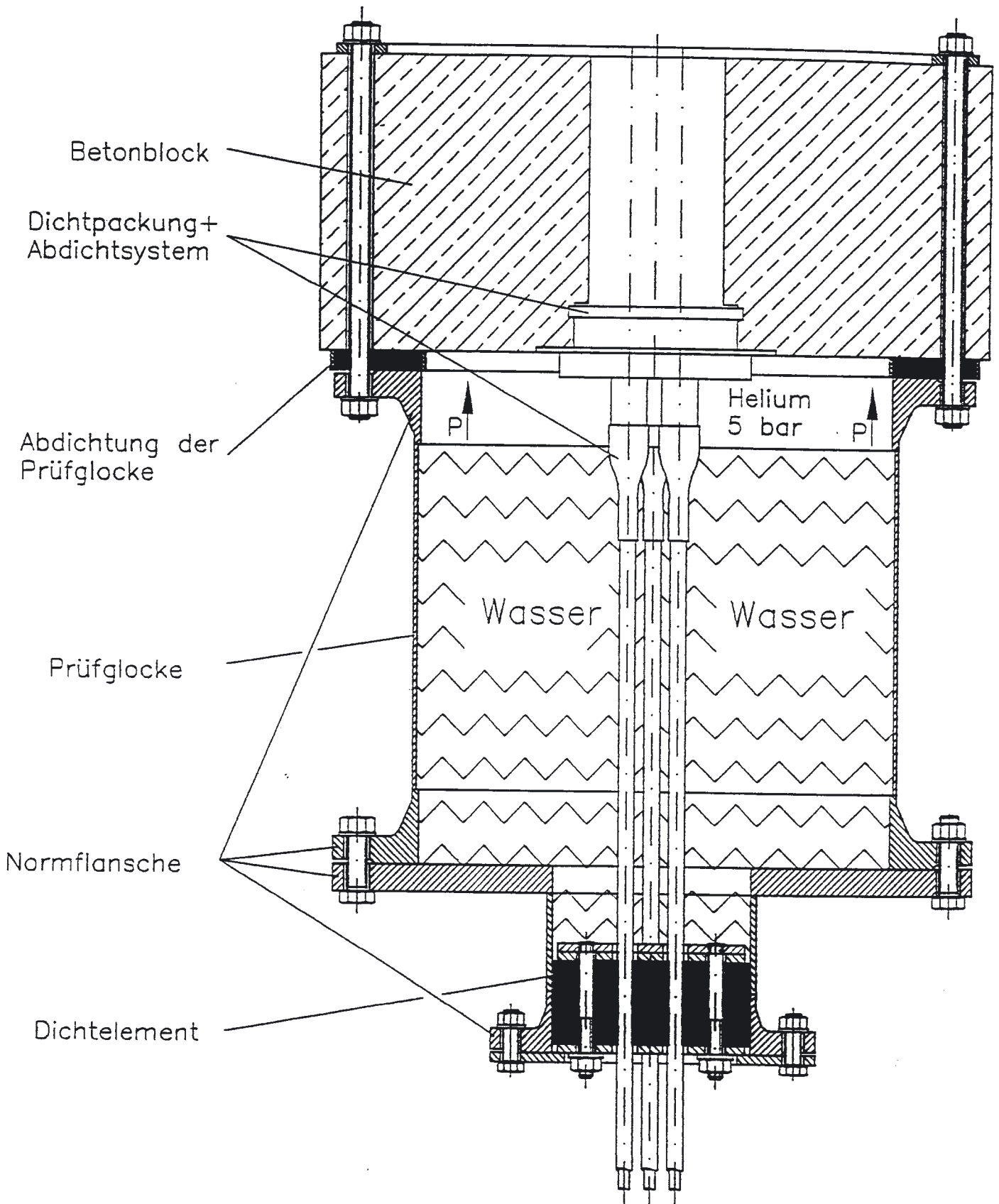
Die Helium-Dichtigkeit der Dichtpackung des (B)KD-Systems in einem Betonprüfkörper wird im Prüfbericht WP-PB-398012-007 der IFAM vom 28.01.1999 mit einem gemessenen Partialdruck von 5.4E-6 mbar nachgewiesen.

Der Versuchsaufbau ist in Form einer Skizze in Anlage 2 dargestellt.

www.prohodka.su
+7 /495/ 648-52-04
mail@prohodka.su

Anlage Nr. 1 zu IFAM Prüfbericht
WP-PB-43c/1033 go - 001





Anlage Nr. 2 zu IFAM Prüfbericht
 WP-PB-430.1033 90-001

www.prohodka.su
 +7 /495/ 648-52-04
 mail@prohodka.su



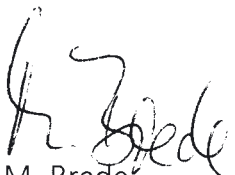
Fraunhofer Institut
Fertigungstechnik
Materialforschung

Messung der Dichtigkeit einer Kabeldurchführung der Fa. UGA des Typs BKD 150 gegenüber Wasserdruck bei -25°C

Kurzbericht WP-PB-A301033go-002 zum
Angebot Nr. A301033go
Auftragseingang: 25.06.2001

UGA SYSTEM-TECHNIK GmbH & Co.
Heidenheimer Straße 80-82
89542 Herbrechtingen

Fraunhofer-Institut Fertigungstechnik Materialforschung
Klebtechnik und Polymere
Wiener Straße 12, 28359 Bremen
Institutsleiter: Prof. Dr. O.-D. Hennemann


M. Brede


M. Gomm

Bremen, 23.08.2001

www.prohodka.su
+7 /495/ 648-52-04
mail@prohodka.su

1 Aufgabenstellung

Messung der Dichtigkeit einer Kabeldurchführung der Fa. UGA des Typs BKD 150 gegenüber Wasserdruck bei -25 °C

Prüfgegenstände: Kabeldurchführungssystem BKD 150

2 Prüfgegenstand

Zu prüfende Einzelteile des Systems: Einfach-Dichtpackung BKD 150-K/150
Systemdeckel BKD 150-D3/60

Prüfvorrichtung: s. Zeichnung Anlage 1

Versuchsdurchführung: Die Prüfvorrichtung wurde von einem Mitarbeiter des Auftraggebers für die Messung vorbereitet. Nach Kühlung der Prüfanordnung auf -25 °C wurde das System mit einem Wasserdruck von 5 bar beaufschlagt. Die Höhe des anstehenden Wasserdruckes wurde über einen Zeitraum von > 24 Stunden gemessen und aufgezeichnet.

Prüfdatum: 29.06.2001 bis 02.07.2001

Prüfer: Michael Gomm

3 Messergebnisse

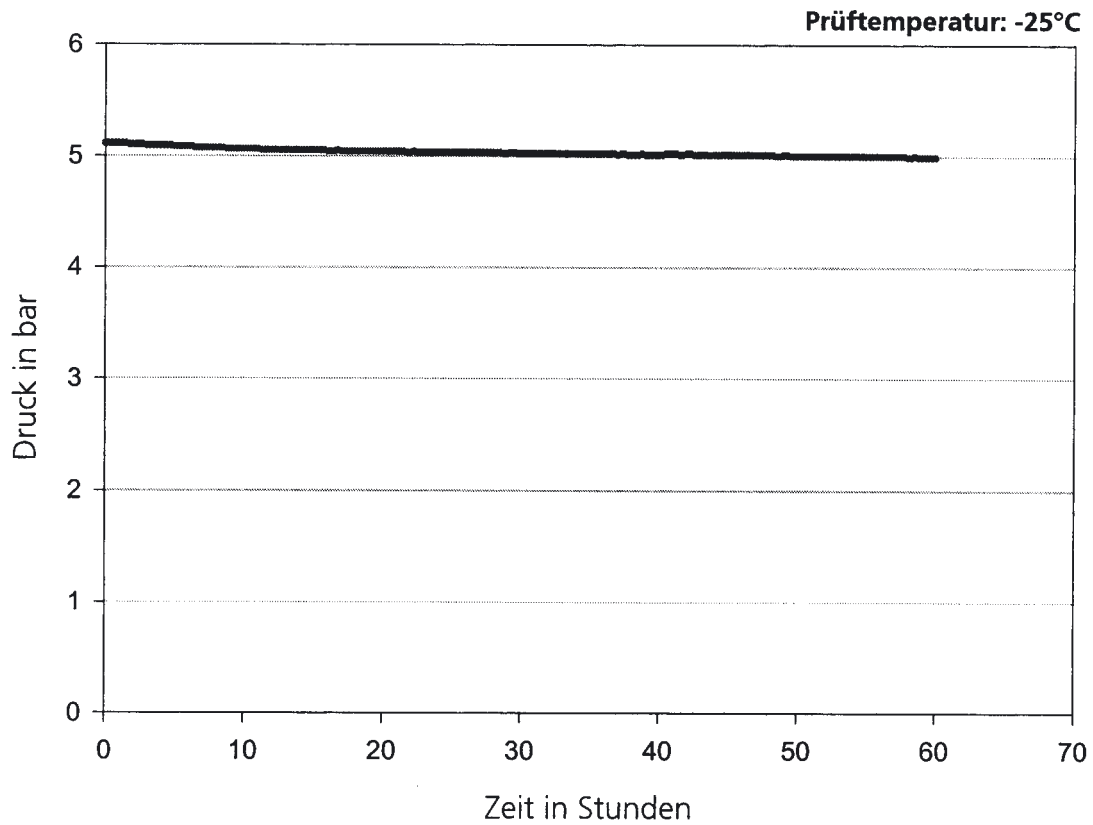
Ergebnistabelle:

Prüfung	Prüfmedium	Prüfdruck [bar]	Prüfdauer [Stunden]	Druck zu Beginn der Messung [bar]	Druck am Ende der Messung [bar]
1	Wasser mit Frostschutz	5	60	5.11	4.99

Es war zu keinem Zeitpunkt ein Wasseraustritt zu beobachten.
Der leichte Druckabfall ist durch die Abkühlung des Prüfmedium zurückzuführen.

www.prohodka.su
+7 /495/ 648-52-04
mail@prohodka.su

Graphische Darstellung:



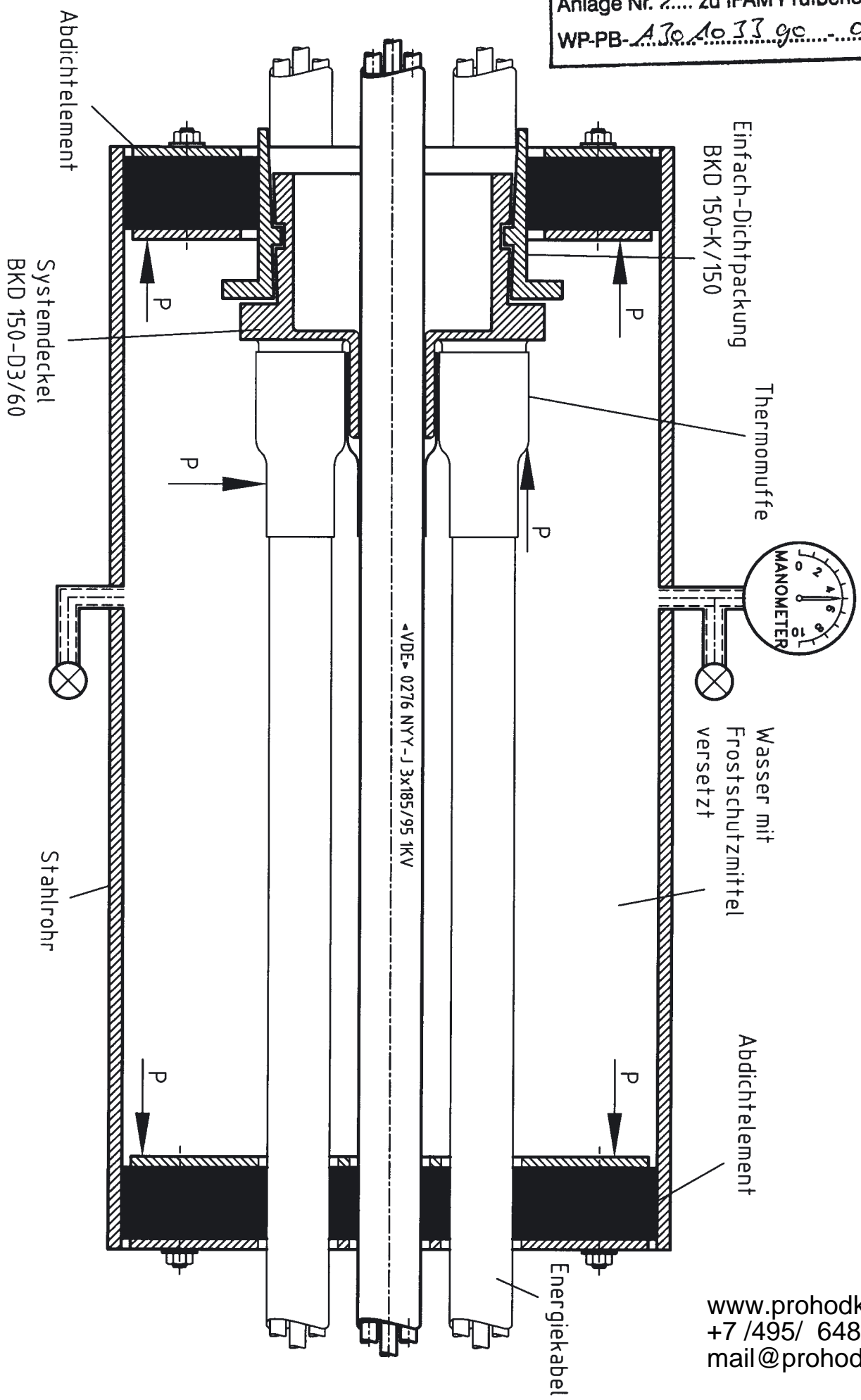
4 Prüfbericht

WP-PB-A301033Go-002

5 Bemerkungen

keine

Anlage Nr. zu IFAM Prüfbericht
WP-PB-A30A03390-002



www.prohodka.su
+7 /495/ 648-52-04
mail@prohodka.su

www.prohodka.su
+7 /495/ 648-52-04
mail@prohodka.su



Abdichtsysteme und Brandschutz für Kabel und Rohre

UGA SYSTEM-TECHNIK GmbH & Co.
ein Unternehmen für Gebäudetechnische Anlagen und Produkte